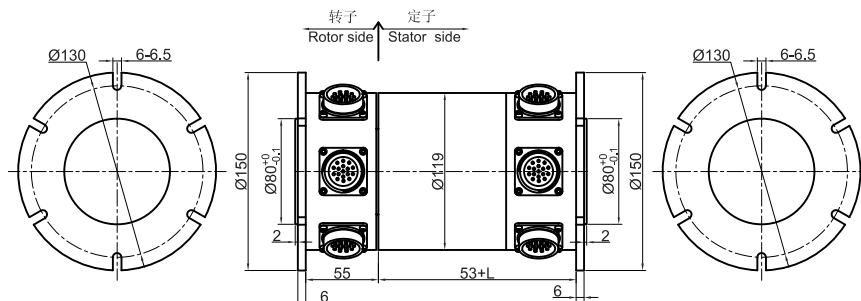


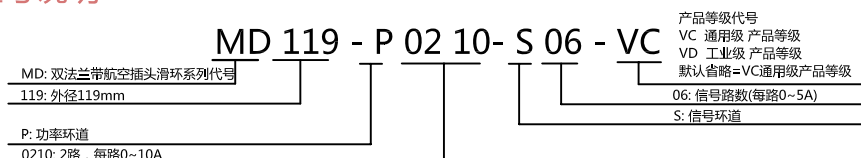
MD119系列导电滑环



MD 系列是转子和定子均带航空插头的滑环，方便装卸，更换和安装，省去了焊线的麻烦，提高稳定性和可靠性。



订购型号说明



选型表

MD119系列过孔滑环选型表							
型号	10A	信号或5A	长度L (mm)	型号	10A	信号或5A	长度L (mm)
MD119-S02	0	2	36	MD119-S36	0	36	165.2
MD119-P0210	2	0	36	MD119-P0610-S30	6	30	165.2
MD119-S03	0	3	39.8	MD119-P1210-S24	12	24	165.2
MD119-P0310	3	0	39.8	MD119-P3610	36	0	165.2
MD119-S06	0	6	51.2	MD119-S42	0	42	188
MD119-P0210-S04	2	4	51.2	MD119-P0610-S36	6	36	188
MD119-P0410-S02	4	2	51.2	MD119-P1210-S30	12	30	188
MD119-P0610	6	0	51.2	MD119-S48	0	48	210.8
MD119-S12	0	12	74	MD119-P0610-S42	6	42	210.8
MD119-P0210-S10	2	10	74	MD119-P0910-S39	9	39	210.8
MD119-P0310-S09	3	9	74	MD119-P1210-S36	12	36	210.8
MD119-P0610-S06	6	6	74	MD119-P1810-S30	18	30	210.8
MD119-P0810-S04	8	4	74	MD119-P2410-S24	24	24	210.8
MD119-P1010-S02	10	2	74	MD119-S60	0	60	256.4
MD119-P1210	12	0	74	MD119-P0610-S54	6	54	256.4
MD119-S18	0	18	96.8	MD119-P0910-S51	9	51	256.4
MD119-P0210-S16	2	16	96.8	MD119-P1210-S48	12	48	256.4
MD119-P0410-S14	4	14	96.8	MD119-S72	0	72	312
MD119-P0610-S12	6	12	96.8	MD119-P0610-S66	6	66	312
MD119-P0810-S10	8	10	96.8	MD119-P1210-S60	12	60	312
MD119-P1010-S08	10	8	96.8	MD119-P2410-S48	24	48	312
MD119-P1210-S06	12	6	96.8	MD119-P3610-S36	36	36	312
MD119-P1410-S04	14	4	96.8	MD119-S84	0	84	367.6
MD119-P1610-S02	16	2	96.8	MD119-P1210-S72	12	72	367.6
MD119-S24	0	24	119.6	MD119-P2410-S60	24	60	367.6
MD119-P0410-S20	4	20	119.6	MD119-P3610-S48	36	48	367.6
MD119-P0610-S18	6	18	119.6	MD119-S96	0	96	413.2
MD119-P1210-S12	12	12	119.6	MD119-P1210-S84	12	84	413.2
MD119-P1810-S06	18	6	119.6	MD119-P2410-S72	24	72	413.2
MD119-P2410	24	0	119.6	MD119-P3610-S60	36	60	413.2
MD119-S30	0	30	142.4	MD119-P4210-S54	42	54	413.2
MD119-P0610-S24	6	24	142.4	MD119-S108	0	108	458.8
MD119-P1210-S18	12	18	142.4	MD119-P1210-S96	12	96	458.8
MD119-P1810-S12	18	12	142.4	MD119-P2410-S84	24	84	458.8
MD119-P2410-S06	24	6	142.4	MD119-P3610-S72	36	72	458.8
MD119-P3010	30	0	142.4	MD119-P4810-S60	48	60	458.8

注：N个10A 电流环并起来可作为1路N*10A电流环使用；比如：2环10A 并起来做作为 1路20A 使用。

10A 和 信号(5A) 可以任意组合，详情请咨询客服。可在标准产品上进行非标定制，请咨询客服。