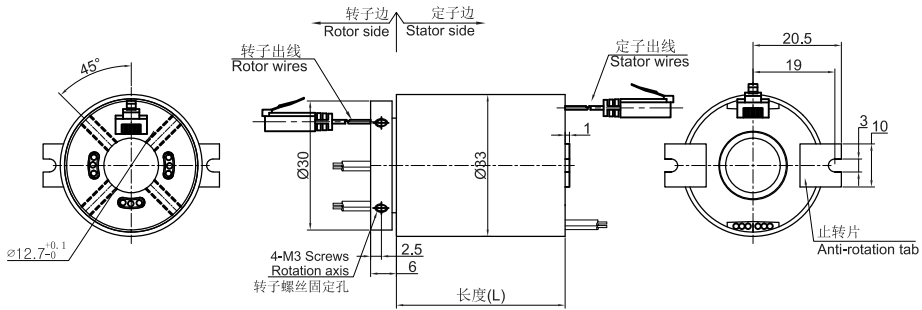


ME2131 (1000M BASET 以太网)

1通道1000M 以太网+ 1~16 通道 功率/信号

ME2131系列以太网滑环，内孔12.7mm，外径33mm的紧凑型整体式结构的1通道100M/1000M 以太网整体式精密导电滑环，能混合传输功率电流，信号等！具有传输稳定，不丢包，不串码，回损小，插入损耗小等优点。美国军工镀层技术，贵金属+超硬镀金处理、超低的BER误码率和超高的信噪比。



订购型号说明

ME2131 - P 02 05- S 06 - VD		产品等级代号
ME: 以太网滑环系列代号		VC 通用级 产品等级
213: 内孔12.7mm, 外径33 外形, 见图纸		VD 工业级 产品等级
1: 1路1000M以太网(8芯)		默认省略=VC通用级产品等级
P: 功率环道		06: 信号路数(每路0~5A)
0205: 2路, 每路0~5A		S: 信号环道

技术规格参数

以太网部分技术指标		
参数	数值	
1000M以太网	1 路 1000M以太网	
接头	RJ45	
误码率BER	10E-11	
电气技术指标		
参数	数值	
	功率	信号
额定电压	0~440VAC/VDC	0~440VAC/VDC
绝缘电阻	≥1000MΩ/500VDC	≥1000MΩ/500VDC
导线规格	AWG22#镀锡铁氟龙	AWG22#镀锡铁氟龙
导线长度	标准长度300mm (可根据要求调整)	
绝缘强度	500VAC@50Hz, 60s	
动态电阻变化值	<0.01Ω	
机械技术指标		
参数	数值	
工作寿命	参考产品选型等级	
额定转速	参考产品选型等级	
工作温度	-30°C ~ 80°C	
工作湿度	0~85% RH	
接触材料	参考产品等级选型表	
壳体材料	铝合金	
转动扭矩	0.1N.m; +0.03N.m/6路	
防护等级	IP51	

选型表

ME2131 - 1通道以太网滑环系列选型表			
型号	1000M以太网	信号或5A	长度L (mm)
ME2131-S04	1	4	39.2
ME2131-S10	1	10	53

注：N个5A 电流环并起来可作为1路N*5A电流环使用；比如：2环5A 并起来做作为 1路10A 使用。
环道数和电流大小均可定制，请联系客服。

产品等级选型表

产品等级代号	最高转速	工作寿命	接触材料
VC (通用级)	150RPM	2000万转	镀金-镀金
VD (工业级)	600RPM	8000万转	金合金

各环路导线色码表

环道	1	2	3	4	5	6	7	8	9	10	11	12
颜色	黑	红	黄	绿	蓝	白	黑	红	黄	绿	蓝	白

注：6个颜色为一组，分别序号1..6，下一组从7..12，重复前6个颜色，每组用号码管作为组序号标识。

非标定制可选项

注：以下特别要求均可定制，交期会增加3~15天不等，费用增加5%~50%不等，本公司大部分基础配件都有标准化，模块化，非标定制也可大大减少成本和交期。

- ① 可定制内孔大小,可定制转子和定子的出线方式及出线长度。
- ② 由于结构的限制,可按照指定长度或者高度或者外径定制。
- ③ 最大可支持200路功率电流或者信号。
- ④ 可选航空插头,端子和热缩管。
- ⑤ 安川,松下,西门子等伺服系统信号,功率线以及编码器线混合滑环。
- ⑥ 可混合高速率数据传输(包括以太网,USB,RS232,RS485,Profibus,CanBUS,CANOPEN,DeviceNET,CC-LINK,ProfiNET,EtherCAT等各类工业总线)。
- ⑦ 温控信号,热电偶信号混合。
- ⑧ 防震,高温等特殊环境定制。
- ⑨ 可与气压、液压旋转接头混合一体气电液滑环。
- ⑩ 高温定制可达500度。
- ⑪ 高压可定制到110kV。
- ⑫ 高速10000RPM。
- ⑬ 电流最大可到5000安培(A)。
- ⑭ 军工级别。
- ⑮ 防水,水下模式可选,IP65,IP68 可选。
- ⑯ 不锈钢壳体要求。

技术支持邮箱: technical@moflon.com