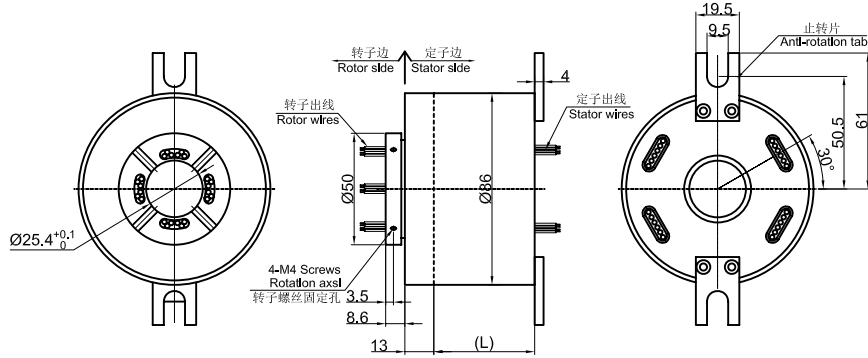
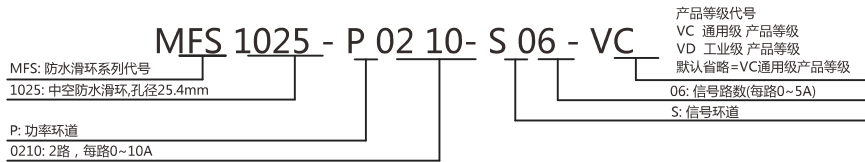


# MFS1025系列导电滑环

- 专门为水下作业，防水作业而设计
- 工业级别产品，定子法兰，P65防护等级
- 金-金接触，采用进口密封和军工级电镀处理
- 多点接触触点，出线采用防水格兰，电缆等
- 可根据可要要求定制



## 订购型号说明



## 选型表

MFS1025 滑环系列选型表							
型号	信号或5A	10A	长度L (mm)	型号	信号或5A	10A	长度L (mm)
MFS1025-P0610	0	6	45.2	MFS1025-S06	6	0	45.2
MFS1025-P0210-S04	4	2	45.2	MFS1025-P0410-S02	2	4	45.2
MFS1025-P1210	0	12	65.6	MFS1025-S12	12	0	65.6
MFS1025-P0210-S10	10	2	65.6	MFS1025-P0410-08	8	4	65.6
MFS1025-P06-S06	6	6	65.6	MFS1025-P0810-S04	4	8	65.6
MFS1025-P1010-S02	2	10	65.6	MFS1025-S18	18	0	86
MFS1025-P1810	0	18	86	MFS1025-P0410-S14	14	4	86
MFS1025-P0210-S16	16	2	86	MFS1025-P0810-S10	10	8	86
MFS1025-P0610-S12	12	6	86	MFS1025-P1210-S06	6	12	86
MFS1025-P1010-S08	8	10	86	MFS1025-P1610-S02	2	16	86
MFS1025-P1410-S04	4	14	86	MFS1025-S24	24	0	106.4
MFS1025-P24	0	24	106.4	MFS1025-P1210-S12	12	12	106.4
MFS1025-P0610-S18	18	6	106.4	MFS1025-P0610-S24	24	6	134
MFS1025-P1810-S06	6	18	106.4	MFS1025-S36	36	0	150.2
MFS1025-S30	30	0	126.8	MFS1025-P1210-S24	24	12	150.2
MFS1025-P1210-S18	18	12	126.8	MFS1025-P0610-S36	36	6	170.6
MFS1025-P0610-S30	30	6	150.2	MFS1025-S48	48	0	191
MFS1025-S42	42	0	170.6	MFS1025-P1210-S36	36	12	191
MFS1025-P1210-S30	30	12	170.6	MFS1025-P0610-S54	54	6	231.8
MFS1025-P0610-S42	42	6	191	MFS1025-S72	72	0	275.6
MFS1025-S60	60	0	231.8	MFS1025-P1210-S60	60	12	275.6
MFS1025-P1210-S48	48	12	231.8	MFS1025-P0610-S66	66	6	275.6

注：N个10A 电流环并起来可作为1路N\*10A电流环使用；比如：2环10A 并起来做作为 1路20A 使用。

## 技术规格参数

电气技术指标		
参数	数值	
	功率	信号
额定电压	0~440VAC/VDC	0~440VAC/VDC
绝缘电阻	≥1000MΩ/500VDC	≥1000MΩ/500VDC
导线规格	防水电缆	防水电缆
导线长度	标准长度300mm ( 可根据要求调整 )	
绝缘强度	500VAC@50Hz, 60s	
动态电阻变化值	<0.01Ω	
机械技术指标		
参数	数值	
	参考产品选型等级	
工作寿命	参考产品选型等级	
额定转速	参考产品选型等级	
工作温度	-30°C~80°C	
工作湿度	0~85% RH	
接触材料	参考产品等级选型表	
壳体材料	铝合金	
转动扭矩	1.0N.m ; +0.03N.m/6路	
防护等级	IP65,IP68	

## 产品等级选型表

产品等级代号	最高转速	工作寿命	接触材料
VC ( 通用级 )	100RPM	1000万转	贵金属
VD ( 工业级 )	300RPM	4000万转	镀金-镀金

## 非标定制可选项

注：以下特别要求均可定制，交期会增加3~15天不等，费用增加5%~50%不等，本公司大部分基础配件都有标准化，模块化，非标定制也可大大减少成本 and 交期。

- ① 可定制内孔大小,可定制转子和定子的出线方式及出线长度。
- ② 由于结构的限制,可按照指定长度或者高度或者外径定制。
- ③ 最大可支持200路功率电流或者信号。
- ④ 可选航空插头,端子和热缩管。
- ⑤ 安川,松下,西门子等伺服系统信号,功率线以及编码器线混合滑环。
- ⑥ 可混合高速率数据传输(包括以太网,USB,RS232,RS485,Profibus,CanBUS,CANOPEN,DeviceNET,CC-LINK,ProfiNET,EtherCAT等各类工业总线)。
- ⑦ 温控信号,热电偶信号混合。
- ⑧ 防震,高温等特殊环境定制。
- ⑨ 可与气压、液压旋转接头混合一体气电液滑环。
- ⑩ 高温定制可达500度。
- ⑪ 高压可定制到110kV。
- ⑫ 高速10000RPM。
- ⑬ 电流最大可到5000安培(A)。
- ⑭ 军工级别。
- ⑮ 防水,水下模式可选,IP65,IP68 可选。
- ⑯ 不锈钢壳体要求。

技术支持邮箱: technical@moflon.com