

MHF100 (1通道高频旋转关节)

MHF100 是单通道高频旋转接头，高频滑环是专门为满足高速串行数字信号或模拟信号传输而开发的产品。最高传输速率可达30GHz。该系列产品支持单路或高频信号单独传输，也可非标定制高频信号与24V控制信号、通讯信号、动力电源、流体介质混合传输，见MHF108系列。

典型应用：

- 军用雷达天线、多轴式三维空间模拟器
- 带有射频信号的天线转台、支持1080P、1080I等HD-SDI的高清转台
- 支持1080P、1080I等HD-SDI的多功能一体机（高速球）

订购型号说明

MHF100- SMA - 18G

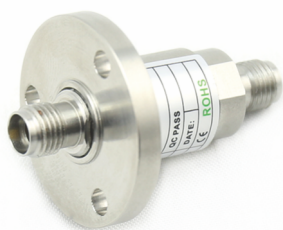
MHF: 高频滑环系列代号

100: 1通道高频

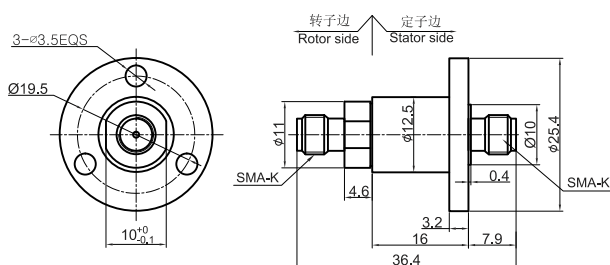
SMA: 接头是SMA接头; N: N接头;
W50: 直接出同轴电缆RG178,特性阻抗50Ω
W75: 直接出同轴电缆RG179,特性阻抗75Ω

18G: 最高频率18GHZ

MHF100-SMA-30G图片



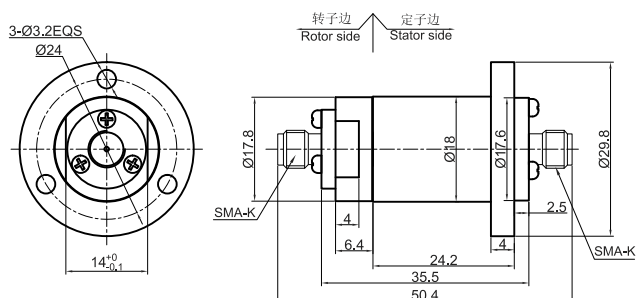
MHF100-SMA-30G外形尺寸图



MHF100-SMA-18G图片



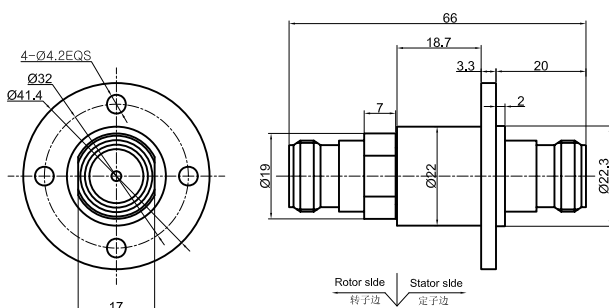
MHF100-SMA-18G外形尺寸图

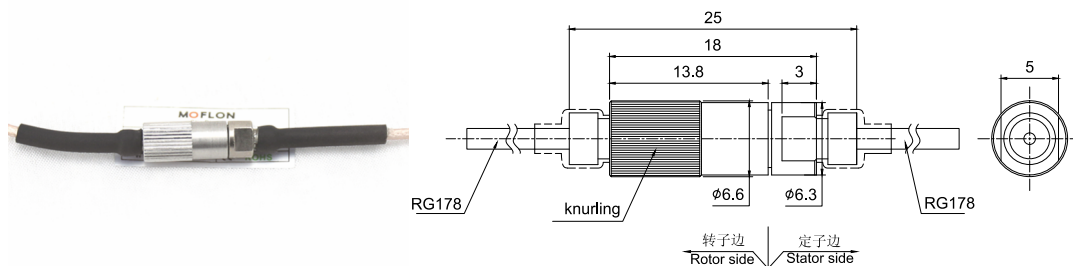


MHF100-N-12G图片



MHF100-N-12G外形尺寸图





选型表

型号	高频通道	频率	接头类型	特性阻抗	插入损耗	驻波比VSWR	驻波比波动
MHF100-SMA-30G	1通道	DC-30GHz	SMA接头	50欧姆	0.3db	≤1.3	≤0.05
MHF100-N-12G	1通道	DC-12GHz	N接头	50欧姆	0.3db	≤1.3	≤0.05
MHF100-W50-3G	1通道	DC-3GHz	同轴电缆RG178	50欧姆	0.3db	≤1.3	≤0.05
MHF100-W75-3G	1通道	DC-3GHz	同轴电缆RG179	75欧姆	0.3db	≤1.3	≤0.05
MHF100-SMA-18G	1通道	DC-18GHz	SMA接头	50欧姆	0.3db	≤1.3	≤0.05

技术规格参数

参数	数值
工作寿命	5000万转
额定转速	100RPM
工作温度	-30°C~80°C
工作湿度	0~85% RH
接触材料	金-金
壳体材料	不锈钢
转动扭矩	0.1N.m ; +0.03N.m/6路
防护等级	IP51