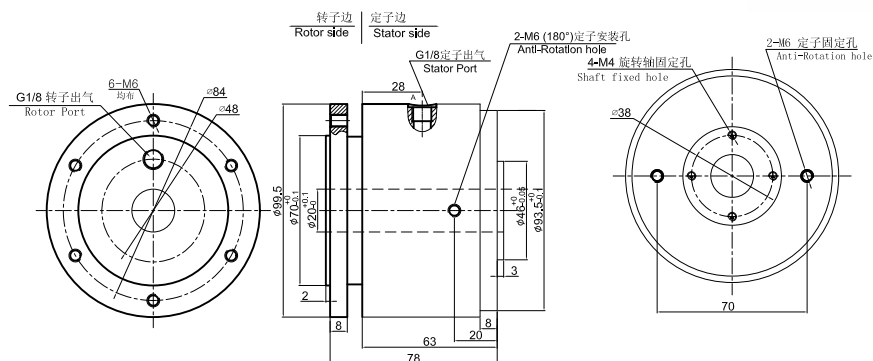
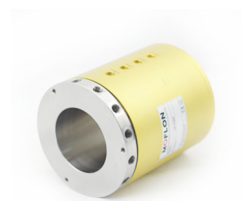


# MJ1020(中空20mm, 1进1出)

MJ1020 连接接头有G1/8、G1/4 2种规格。

能通过的介质有：压缩空气、真空、氢气、氮气、化学混合气体、蒸汽、冷却水、热水、热油、石油、硫酸、饮料等。



## 订购型号说明

### MJ 1020 - 02 - VC

MJ: 中空气液滑环

1: 1进1出

020: 中空直径20mm

02: 接口尺寸;  
01=M5, 02=G1/8", 03=G1/4", 04=G3/8",  
05=G1/2"

产品等级代号

VC 通用级 产品等级

VD 工业级 产品等级

默认省略=VC通用级产品等级

## 选型表

型号	气体通道	扭矩(N.M)	接口尺寸	中空内孔直径
MJ1020-02	1进1出	3	G1/8	20mm
MJ1020-03	1进1出	4	G1/4	20mm

## 技术规格参数

参数	数值
通道数	1进1出
最大压力	10MPa (可定制高压), 真空 0.01torr
扭矩	与接口尺寸相关, 详见选型表

## 产品等级选型表

产品等级代号	最高转速	工作寿命	密封件
VC (通用级)	100RPM	1000万转	国内知名品牌密封件
VD (工业级)	300RPM	3000万转	进口密封件

## 非标定制可选项

注：以下特别要求均可定制，交期会增加3~15天不等，费用增加5%~50%不等，本公司大部分基础配件都有标准化，模块化，非标定制可大大减少成本和交期。

- 1 接头大小
- 2 压力大小
- 3 转速高低
- 4 中空内孔大小
- 5 腐蚀性介质，全不锈钢材质，防爆，高温
- 6 可与电滑环组合

技术支持邮箱：technical@moflon.com