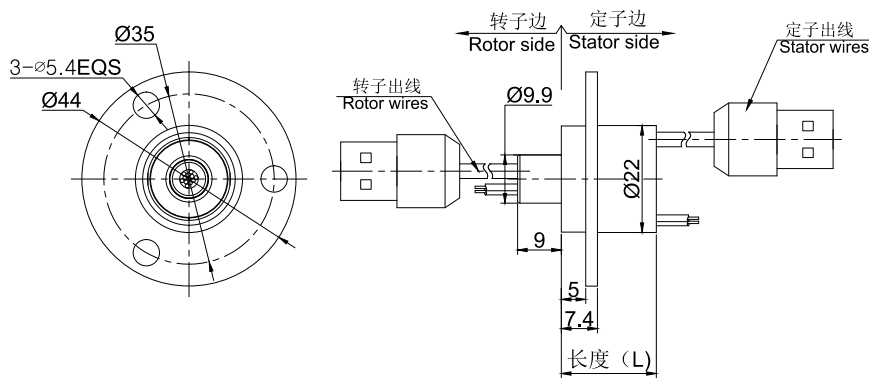


# MUSB1221 (1通道USB 专用滑环)

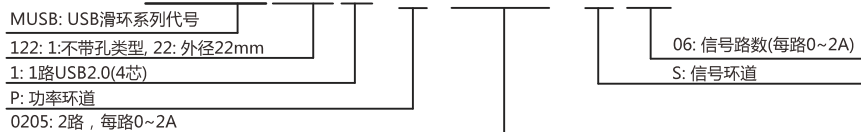
1通道USB + 1~32路功率/信号

MUSB1221系列以太网滑环，实心带法兰设计，外径为22mm整体式结构的1通道USB1.0/USB2.0整体式精密导电滑环，能混合传输功率电流，信号等！具有传输稳定，不丢包，不串码，回损小，插入损耗小等优点。美国军工镀层技术，贵金属+超硬镀金处理、超低的BER误码率和超高的信噪比。



## 订购型号说明

### MUSB1221 - P 02 02 - S 06



## 选型表

型号	USB通道	5A	信号或2A	长度L (mm)
MUSB1221-S02	1	0	2	19
MUSB1221-S08	1	0	8	26
MUSB1221-S14	1	0	14	33
MUSB1221-S20	1	0	20	43.6
MUSB1221-S32 *	1	0	32	57.3

- 1) 带\*号的外形图请联系客服索取。
- 2) N个5A 电流环并起来可作为1路N\*5A电流环使用；比如: 2环5A 并起来做作为 1路10A 使用。
- 3) 10A, 20A, 5A可根据自己的需要任何组合，请联系客服帮助选型。

## 技术规格参数

USB部分技术指标			机械技术指标	
参数	数值		参数	数值
USB	USB1.0,USB2.0		工作寿命	1000万转
接头	USB TYPE-A 母头		额定转速	250RPM
误码率BER	10E-11		工作温度	-30°C ~ 80°C
电气技术指标			工作湿度	0~85% RH
			接触材料	金-金
参数	数值		壳体材料	铝合金
	功率	信号	转动扭矩	0.1N.m ; +0.03N.m/6路
额定电压	0~440VAC/VDC	0~440VAC/VDC	防护等级	IP51
绝缘电阻	$\geq 1000M\Omega/500VDC$	$\geq 1000M\Omega/500VDC$		
导线规格	AWG28#镀锡铁氟龙	AWG28#镀锡铁氟龙		
导线长度	标准长度300mm (可根据要求调整)			
绝缘强度	500VAC@50Hz, 60s			
动态电阻变化值	<0.01 $\Omega$			

## 各环路导线颜色码表

环道	1	2	3	4	5	6	7	8	9	10	11	12
颜色	黑	红	黄	绿	蓝	白	黑	红	黄	绿	蓝	白

注：6个颜色为一组，分别序号1..6，下一组从7..12，重复前6个颜色，每组用号码管作为组序号标识。